

Elektroanschluss

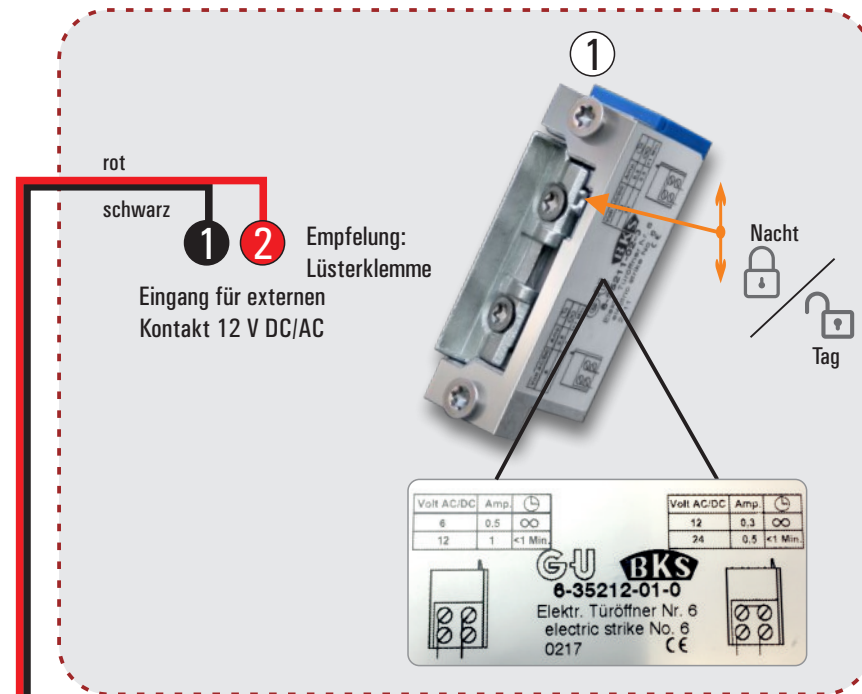
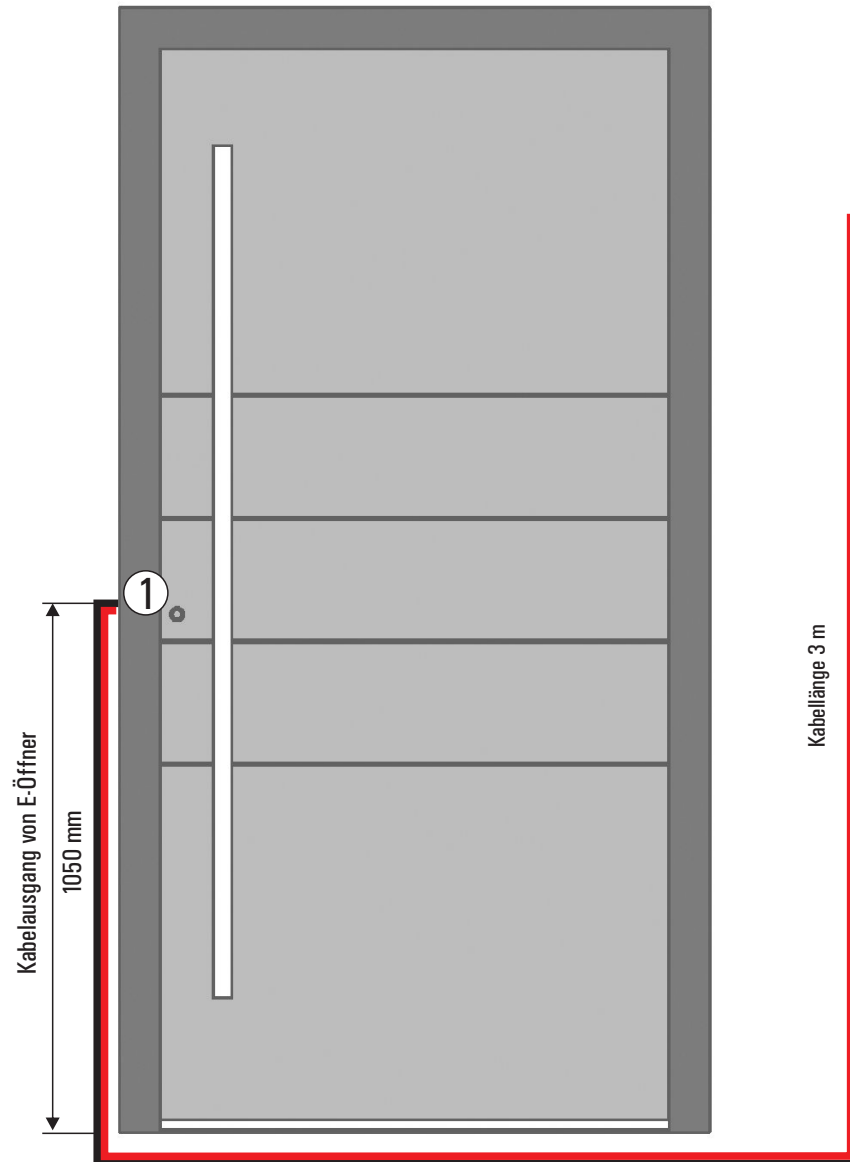




Inhalt

Elektrischer Türöffner 12-24 V.....	3
LED Beleuchtung Anschlussplan 12 V DC	4
GU Schloß mit A-Öffner in Verbindung mit Externer potentialfreier Kontakt zB. Taster öffnen, 12 V DC	5
GU Schloß mit A-Öffner in Verbindung mit Fingerscanner EKEY INTEGRA 2.0, 12 V DC.....	6
GU Schloß mit A-Öffner in Verbindung mit Fingerscanner EKEY INTEGRA 2.1 Bluetooth oder optional	
EKEY Codetastatur, 12 V DC	7
ROTO ENEO CC in Verbindung mit Externer potentialfreier Kontakt zB. Taster öffnen, 24 V DC.....	8
ROTO ENEO CC in Verbindung mit Fingerscanner EKEY INTEGRA 2.0, 24 V DC.....	9
ROTO ENEO CC Schloß in Verbindung mit Fingerscanner EKEY INTEGRA 2.1 Bluetooth	
oder EKEY Codetastatur, 24 V DC	10

Elektrischer Türöffner 12-24 V



GEFAHR!

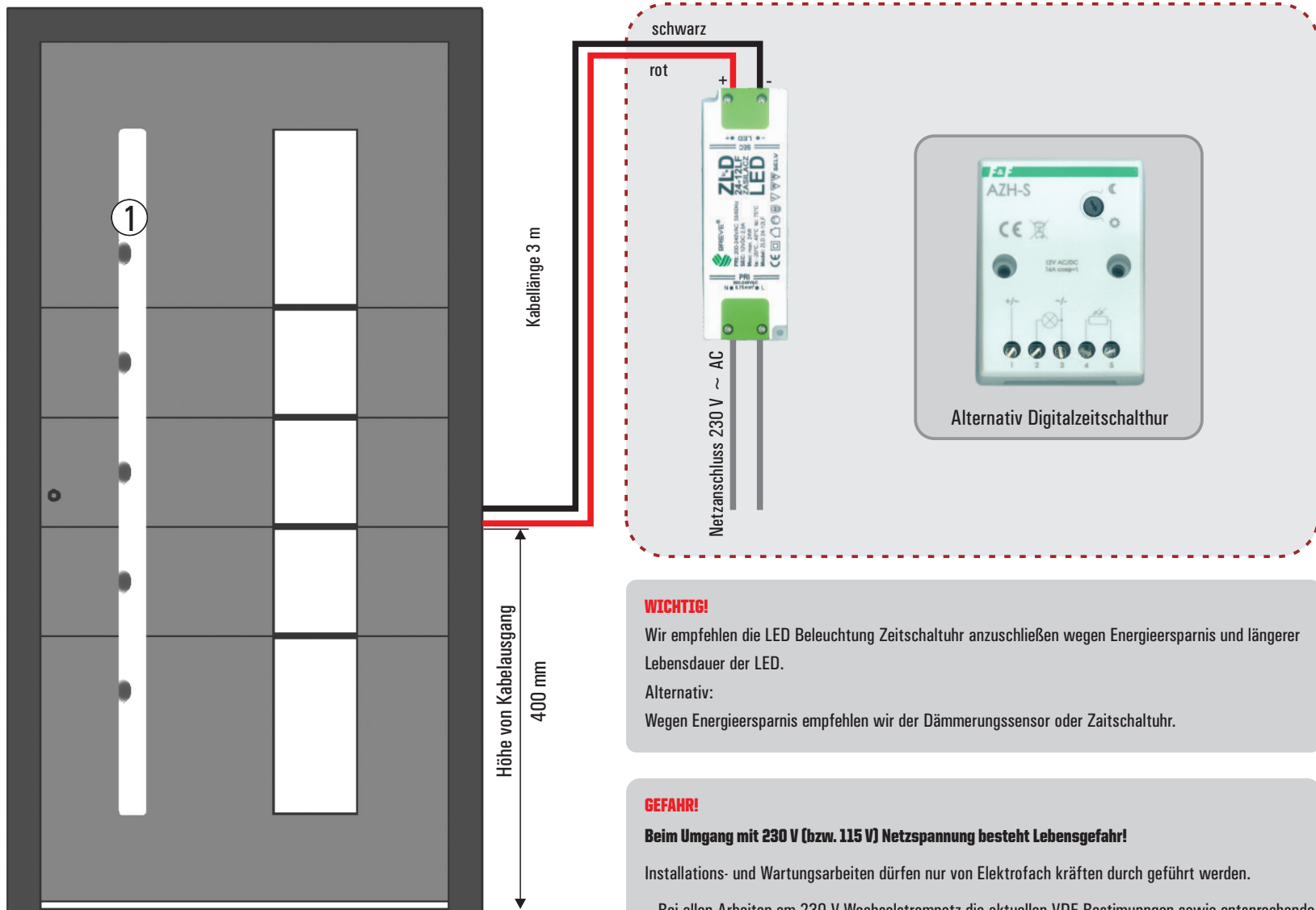
Beim Umgang mit 230 V (bzw. 115 V) Netzspannung besteht Lebensgefahr!

Installations- und Wartungsarbeiten dürfen nur von Elektrofachkräften durchgeführt werden.

- Bei allen Arbeiten am 230 V-Wechselstromnetz die aktuellen VDE-Bestimmungen sowie entsprechende länderspezifische Vorschriften einhalten.
- Bei bauseitiger Verlegung des Netzanschlusskabels allpolige Sicherheitstrennung herstellen.

LED Beleuchtung Anschlussplan, 12 V DC

Gültig für alle eingebaute Systeme



WICHTIG!

Wir empfehlen die LED Beleuchtung Zeitschaltuhr anzuschließen wegen Energieersparnis und längerer Lebensdauer der LED.

Alternativ:

Wegen Energieersparnis empfehlen wir der Dämmerungssensor oder Zeitschaltuhr.

GEFAHR!

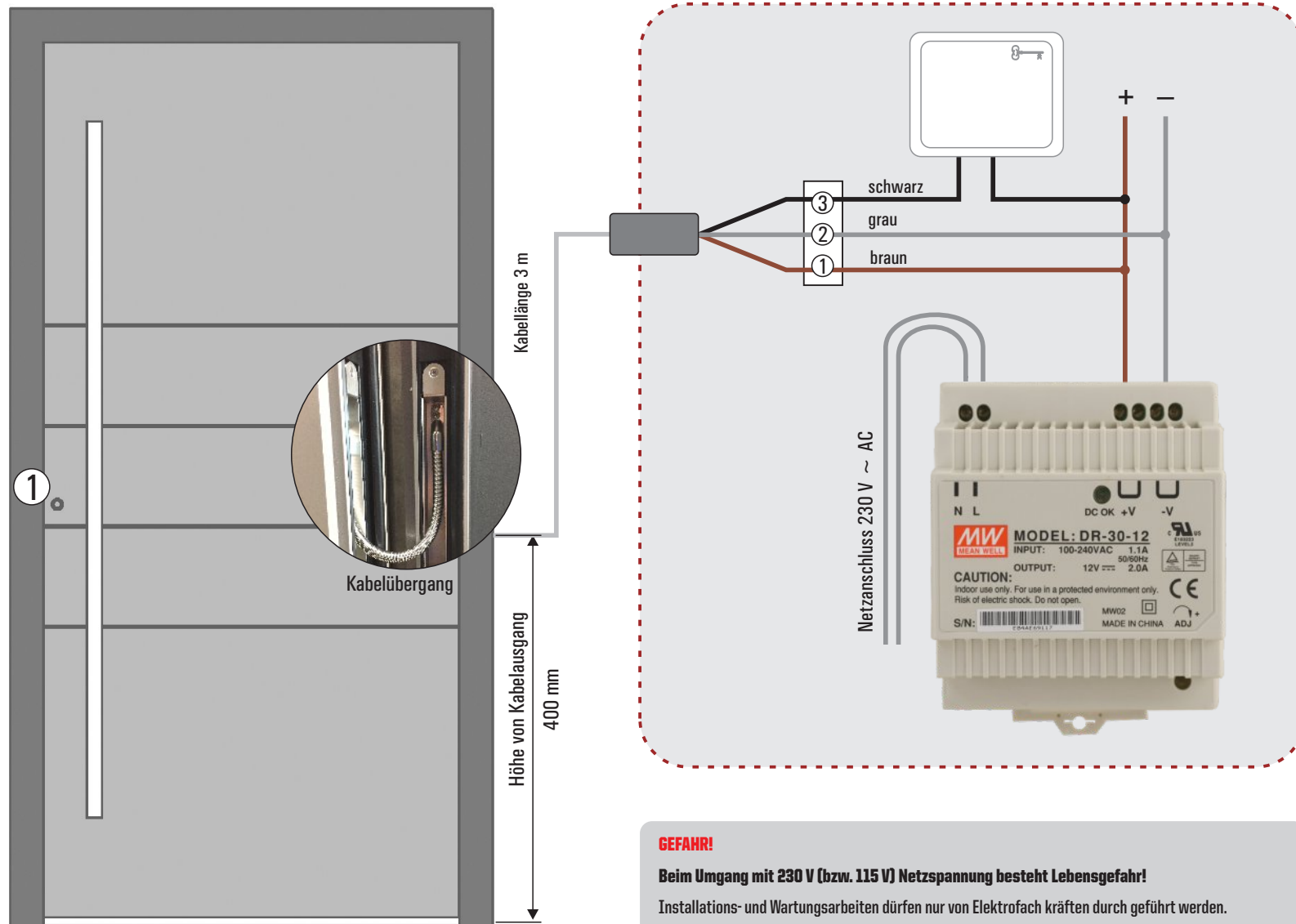
Beim Umgang mit 230 V (bzw. 115 V) Netzspannung besteht Lebensgefahr!

Installations- und Wartungsarbeiten dürfen nur von Elektrofachkräften durchgeführt werden.

– Bei allen Arbeiten am 230 V-Wechselstromnetz die aktuellen VDE-Bestimmungen sowie entsprechende länderspezifische Vorschriften einhalten.

– Bei bauseitiger Verlegung des Netzanschlusskabels allpolige Sicherheitstrennung herstellen.

GU Schloß mit A-Öffner in Verbindung mit Externer potentialfreier Kontakt zB. Taster öffnen, 12 V DC



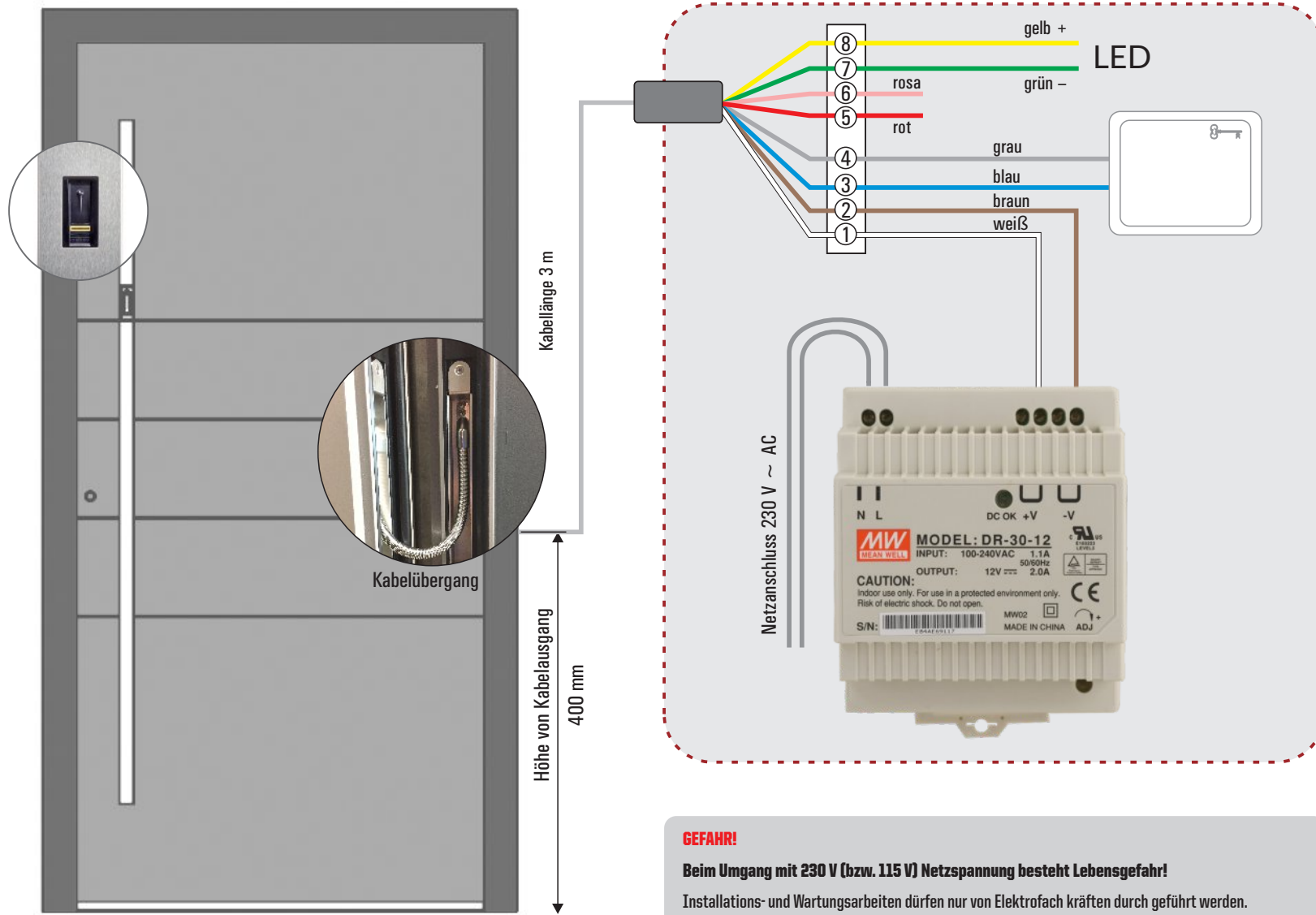
GEFAHR!

Beim Umgang mit 230 V (bzw. 115 V) Netzspannung besteht Lebensgefahr!

Installations- und Wartungsarbeiten dürfen nur von Elektrofachkräften durchgeführt werden.

- Bei allen Arbeiten am 230 V-Wechselstromnetz die aktuellen VDE-Bestimmungen sowie entsprechende länderspezifische Vorschriften einhalten.
- Bei bauseitiger Verlegung des Netzanschlusskabels allpolige Sicherheitstrennung herstellen.

GU Schloß mit A-Öffner in Verbindung mit Fingerscanner EKEY INTEGRA 2.0, 12 V DC



ACHTUNG!

Bei anderen Anschlußvarianten unbedingt die original beigelegten Bedienungs-Montageanleitungen des Herstellers beachten! (Die Bedienungsanleitungen sind Systemunterschiedlich. Bitte deshalb vorher prüfen!). Im Falle von Unklarheiten bitte vor dem Anschluß mit dem Fachhändler / Hersteller kontakt aufnehmen!

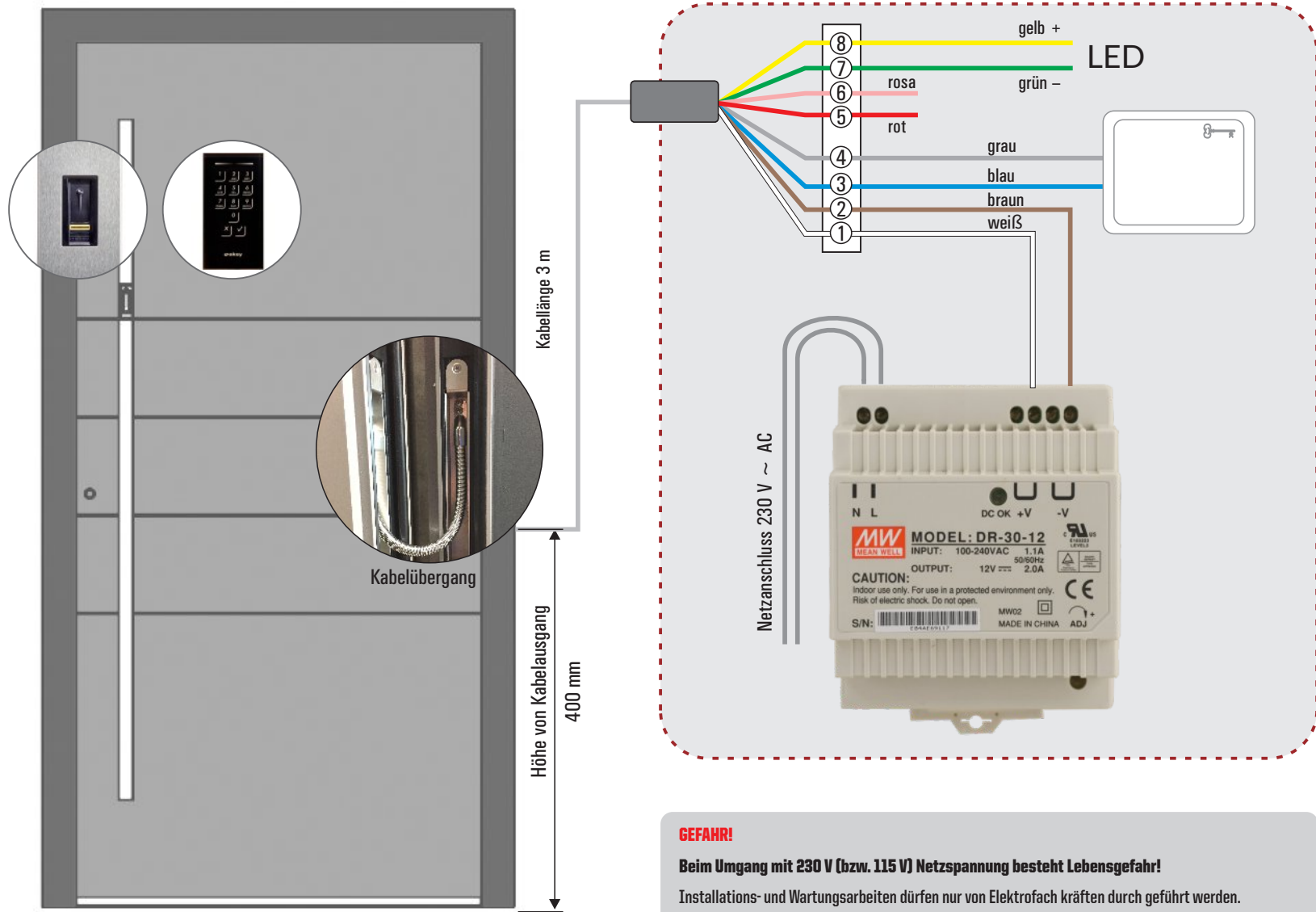
GEFAHR!

Beim Umgang mit 230 V (bzw. 115 V) Netzspannung besteht Lebensgefahr!

Installations- und Wartungsarbeiten dürfen nur von Elektrofachkräften durchgeführt werden.

- Bei allen Arbeiten am 230 V-Wechselstromnetz die aktuellen VDE-Bestimmungen sowie entsprechende länderspezifische Vorschriften einhalten.
- Bei bauseitiger Verlegung des Netzanschlusskabels allpolige Sicherheitstrennung herstellen.

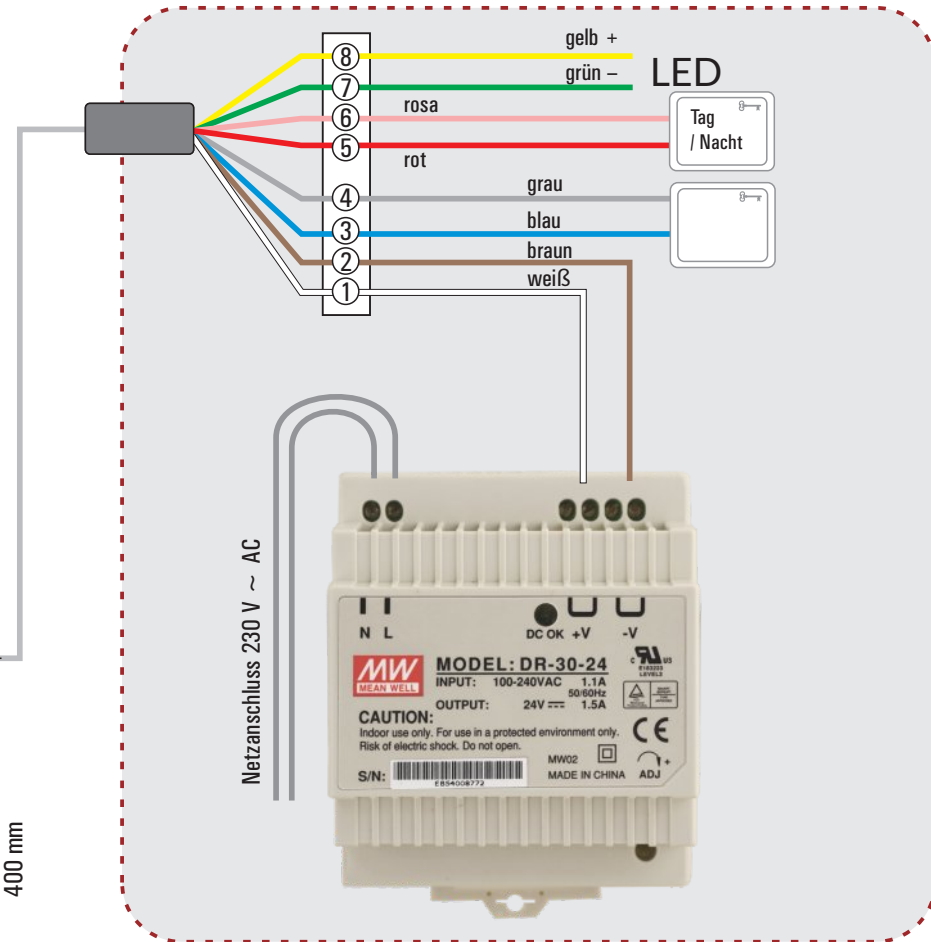
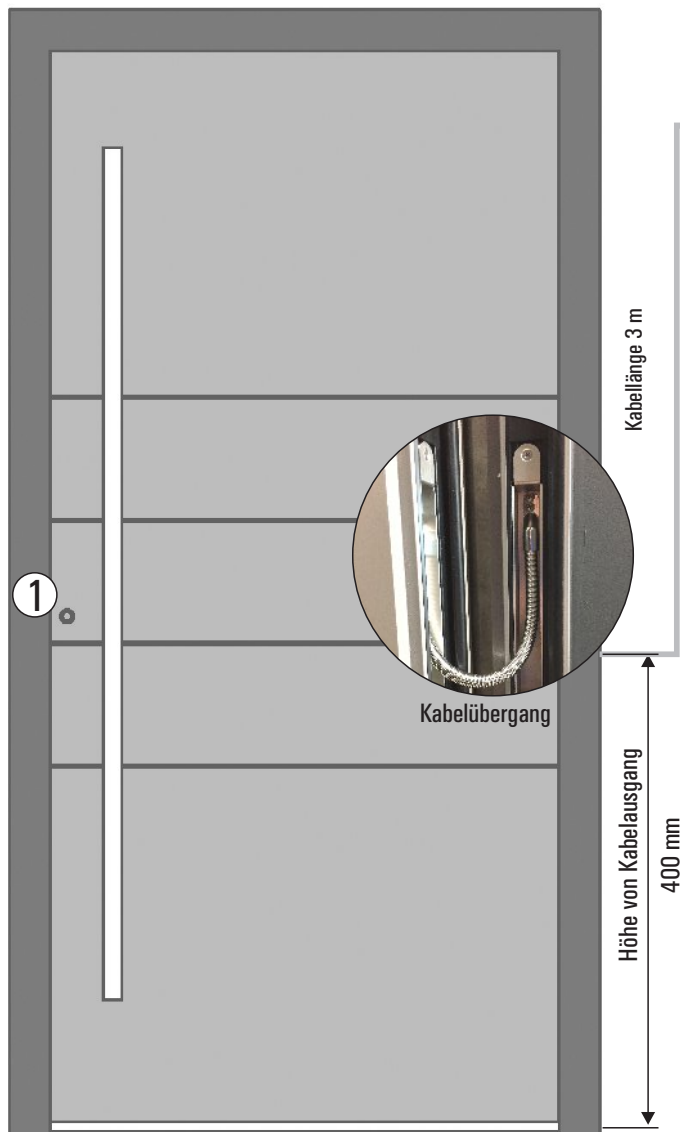
GU Schloß mit A-Öffner in Verbindung mit Fingerscanner EKEY INTEGRA 2.1 Bluetooth oder optional EKEY Codetastatur, 12 V DC



ACHTUNG!
Bei anderen Anschlußvarianten unbedingt die original beigelegten Bedienungs-Montageanleitungen des Herstellers beachten! (Die Bedienungsanleitungen sind Systemunterschiedlich. Bitte deshalb vorher prüfen!). Im Falle von Unklarheiten bitte vor dem Anschluß mit dem Fachhändler / Hersteller kontakt aufnehmen!

GEFAHR!
Beim Umgang mit 230 V (bzw. 115 V) Netzspannung besteht Lebensgefahr!
Installations- und Wartungsarbeiten dürfen nur von Elektrofachkräften durchgeführt werden.
- Bei allen Arbeiten am 230 V-Wechselstromnetz die aktuellen VDE-Bestimmungen sowie entsprechende länderspezifische Vorschriften einhalten.
- Bei bauseitiger Verlegung des Netzanschlusskabels allpolige Sicherheitstrennung herstellen.

Roto Eneo CC in Verbindung mit Externer potentialfreier Kontakt zB. Taster öffnen, 24 V DC



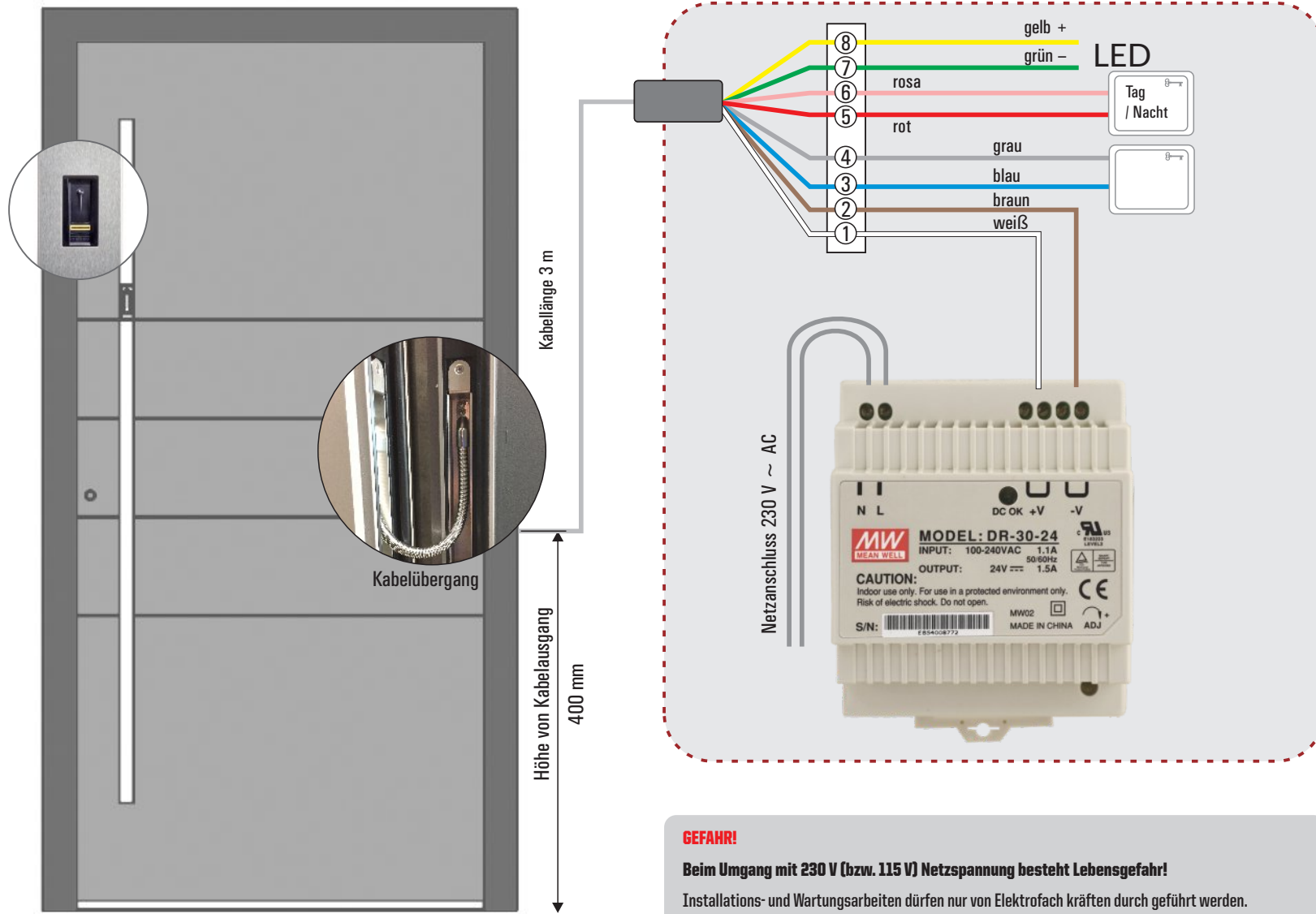
GEFAHR!

Beim Umgang mit 230 V (bzw. 115 V) Netzspannung besteht Lebensgefahr!

Installations- und Wartungsarbeiten dürfen nur von Elektrofachkräften durchgeführt werden.

- Bei allen Arbeiten am 230 V-Wechselstromnetz die aktuellen VDE-Bestimmungen sowie entsprechende länderspezifische Vorschriften einhalten.
- Bei bauseitiger Verlegung des Netzanschlusskabels allpolige Sicherheitstrennung herstellen.

ROTO ENEO CC in Verbindung mit Fingerscanner EKEY INTEGRA 2.0, 24 V DC



ACHTUNG!

Bei anderen Anschlußvarianten unbedingt die original beigelegten Bedienungs-Montageanleitungen des Herstellers beachten! (Die Bedienungsanleitungen sind Systemunterschiedlich. Bitte deshalb vorher prüfen!). Im Falle von Unklarheiten bitte vor dem Anschluß mit dem Fachhändler / Hersteller kontakt aufnehmen!

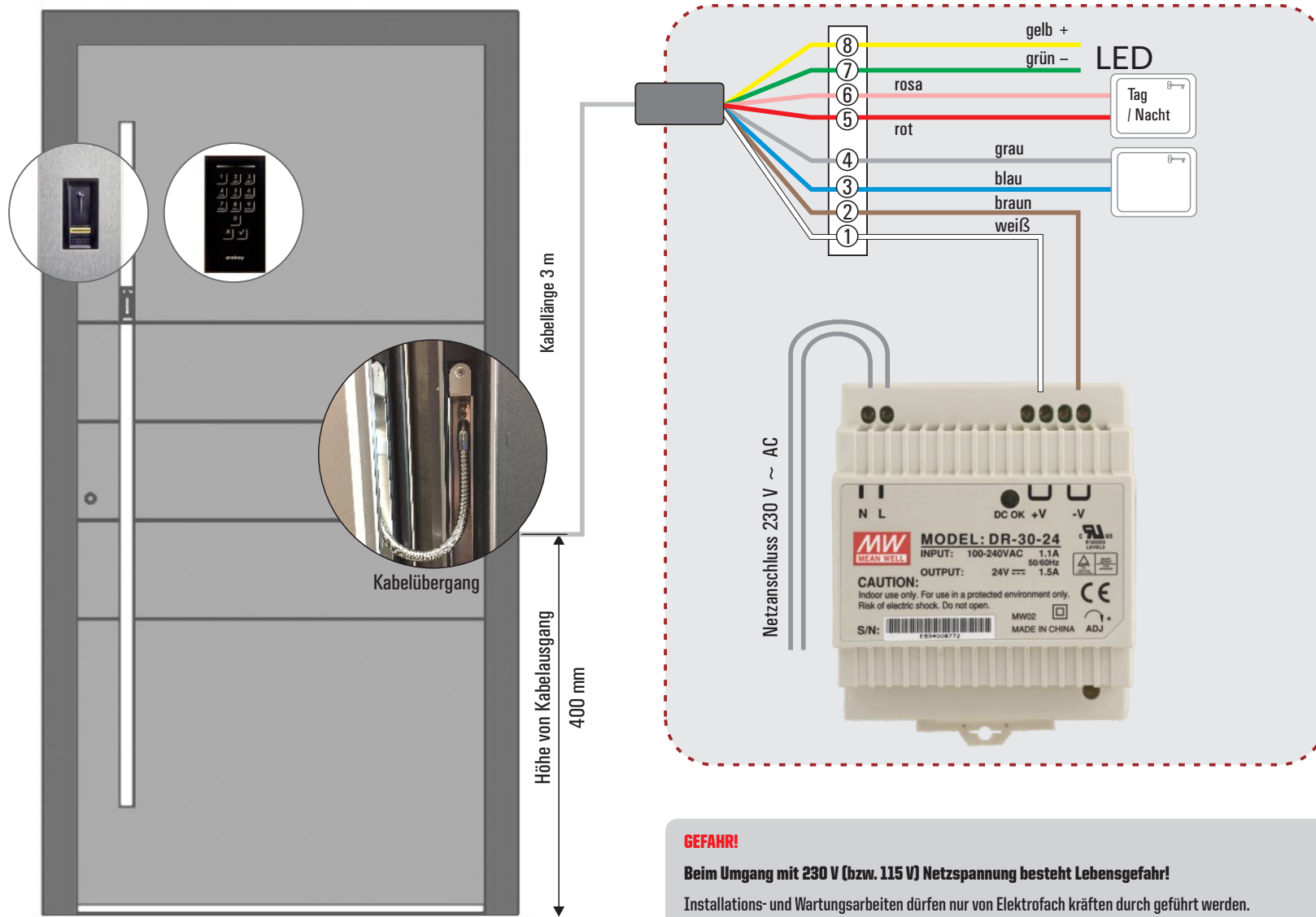
GEFAHR!

Beim Umgang mit 230 V (bzw. 115 V) Netzspannung besteht Lebensgefahr!

Installations- und Wartungsarbeiten dürfen nur von Elektrofachkräften durchgeführt werden.

- Bei allen Arbeiten am 230 V-Wechselstromnetz die aktuellen VDE-Bestimmungen sowie entsprechende länderspezifische Vorschriften einhalten.
- Bei bauseitiger Verlegung des Netzanschlusskabels allpolige Sicherheitstrennung herstellen.

ROTO ENEO CC Schloß in Verbindung mit Fingerscanner EKEY INTEGRA 2.1 Bluetooth oder EKEY Codetastatur, 24 V DC



ACHTUNG!

Bei anderen Anschlußvarianten unbedingt die original beigelegten Bedienungs-Montageanleitungen des Herstellers beachten! (Die Bedienungsanleitungen sind Systemunterschiedlich. Bitte deshalb vorher prüfen!). Im Falle von Unklarheiten bitte vor dem Anschluß mit dem Fachhändler / Hersteller kontakt aufnehmen!

GEFAHR!

Beim Umgang mit 230 V (bzw. 115 V) Netzspannung besteht Lebensgefahr!

Installations- und Wartungsarbeiten dürfen nur von Elektrofachkräften durchgeführt werden.

- Bei allen Arbeiten am 230 V-Wechselstromnetz die aktuellen VDE-Bestimmungen sowie entsprechende länderspezifische Vorschriften einhalten.
- Bei bauseitiger Verlegung des Netzanschlusskabels allpolige Sicherheitstrennung herstellen.